



**06930**

**06931**

**06938**

**06939**

SENSORI DI PARCHEGGIO

PARKING SENSORS

AVERTISSEUR DE REcul

PARK-SENSOREN

SENSORES DE APARCAMIENTO

Istruzioni di montaggio **IT**

Installation instructions **EN**

Instructions de montage **FR**

Montageanleitung **DE**

Instrucciones para el montaje **ES**

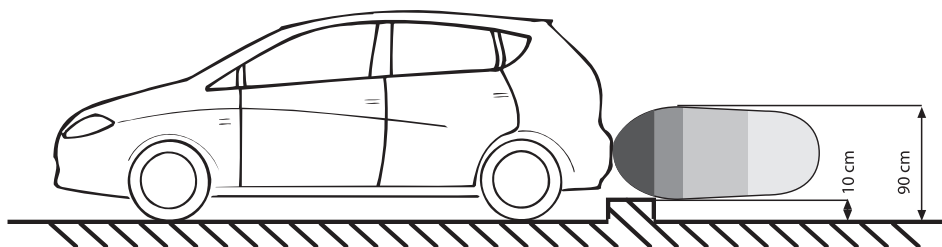
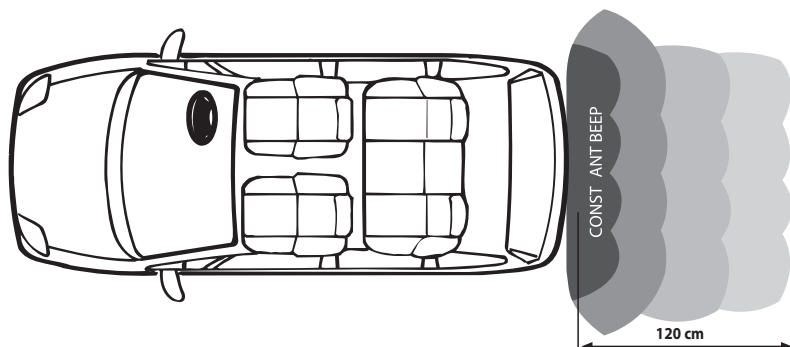
## DESCRIZIONE • DESCRIPTION • DESCRIPTION • BESCHREIBUNG • DESCRIPCIÓN

- Sono dispositivi elettronici studiati per facilitare le operazioni di parcheggio della vettura a bassa velocità. Il sistema utilizza la tecnologia elettronica degli ULTRASUONI di quarta generazione, basata sul principio della riflessione delle onde sonore. Un gruppo di sensori, installati sul veicolo, rivelano la presenza di eventuali ostacoli e ne segnalano la distanza con un avvisatore acustico a 4 stadi. I sensori, di ridotte dimensioni e verniciabili, consentono un'installazione universale che si integra al meglio al design delle strutture originali del veicolo.
- These electronic devices have been studied to facilitate the car-parking operations at low speed. They work according to a fourth-generation ULTRASOUND technology, on the sound-waves reflection principle. A group of sensors, installed on the car, reveals the presence of possible obstacles and signals their distance by means of an acoustic signal coming at four different modulations. The sensors are of small dimensions, can be painted and are of universal use. Their design perfectly matches the original car structures.
- Ces dispositifs électroniques ont été étudiés pour faciliter les opérations de stationnement à petite vitesse. Le système utilise des ULTRASONS de quatrième génération basés sur le principe de réflexion des ondes sonores. Un groupe de senseurs, installés sur le pare-chocs, relèvent la présence d'éventuels obstacles et en signalent la distance au moyen d'un avertisseur acoustique à 4 stades de modulation. Les senseurs sont de dimensions réduites et vernissables. Ils peuvent être facilement installés sur tous modèles de voiture s'intégrant parfaitement au dessin des différentes structures originales du véhicule.
- Diese elektronischen Einrichtungen vereinfachen jedes langsam vorgenommene Parkmanöver. Das System wird durch die Ultraschall-Technologie der vierten Generation gesteuert, die auf dem Prinzip der Schallwellen-Reflektierung basiert. Die Gruppe von Sensoren, die auf der Stossstange befestigt ist, hält Ausschau auf etwaige Hindernisse und gibt gleichzeitig, anhand eines 4-stufig modulierten Hörsignals, Aufschluss über die Entfernung des Hindernisses von der hinteren Stossstange. Die Sensoren sind klein bemessen, ermöglichen nachträgliche Farbänderung und passen im Design universell zu jeder Original-Wagenausstattung.
- Son dispositivos electrónicos estudiados para facilitar las operaciones de estacionamiento del coche a baja velocidad. El sistema utiliza la tecnología electrónica de los ultrasonidos de cuarta generación que se basa sobre el principio de las reflexiones de las ondas sonoras. Un grupo de sensores instalados al vehículo revela la presencia de eventuales obstáculos y señala la distancia con un beep de 4 niveles. Los sensores de reducidas dimensiones se pueden pintar y consienten una instalación universal, y se integran perfectamente al diseño de las estructuras de origen del vehículo.

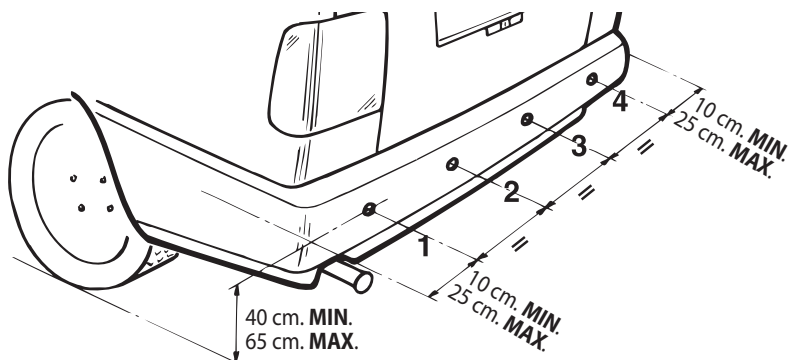
## IMPORTANTE • IMPORTANT • IMPORTANTE • WICHTIGER HINWEIS • IMPORTANTE

- La valutazione dell'ostacolo è di esclusiva responsabilità del conducente che deve adottare una guida prudente e utilizzare comunque gli specchi retrovisori. Il costruttore, i distributori ed i rivenditori non sono responsabili di eventuali incidenti inaspettati.
- The driver is totally responsible for the obstacle evaluations and has to drive carefully, making use also of the rear-mirrors. The Manufacturer, Distributors and Sales Points cannot be made responsible for unexpected accidents.
- L'évaluation de l'obstacle est de responsabilité du conducteur qui est tenu à conduire la voiture avec prudence en utilisant les rétroviseurs. Le Constructeur, les Distributeurs et les Revendeurs ne sont donc pas responsables des éventuels accidents inattendus.
- Der Fahrer muss das im Wege stehende Hindernis selbst einschätzen, beim Parken langsam vorgehen und sich durch die Rückspiegel vergewissern. Hersteller, Vertriebe und Händler sind für etwaige unvorhergesehene Unfälle daher nicht haftbar zu machen.
- La evaluación del obstáculo es de exclusiva responsabilidad del conductor, que tiene que adoptar todas las precauciones, y usar de todas formas los espejos retrovisores. El fabricante, los distribuidores y los instaladores, etc. no son responsables de eventuales percances, o accidentes inesperados.

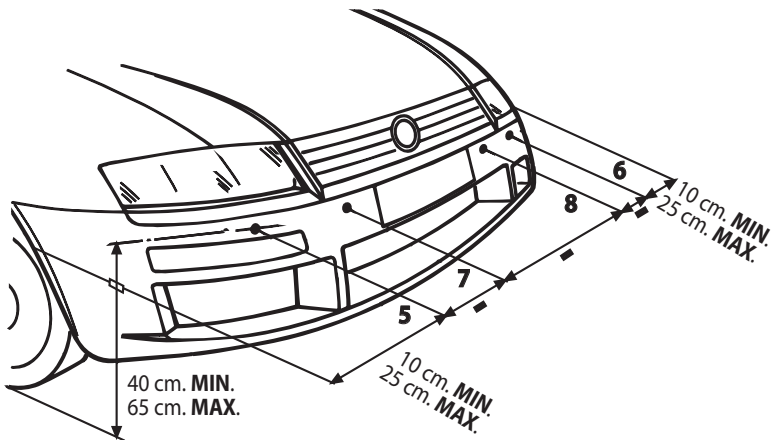
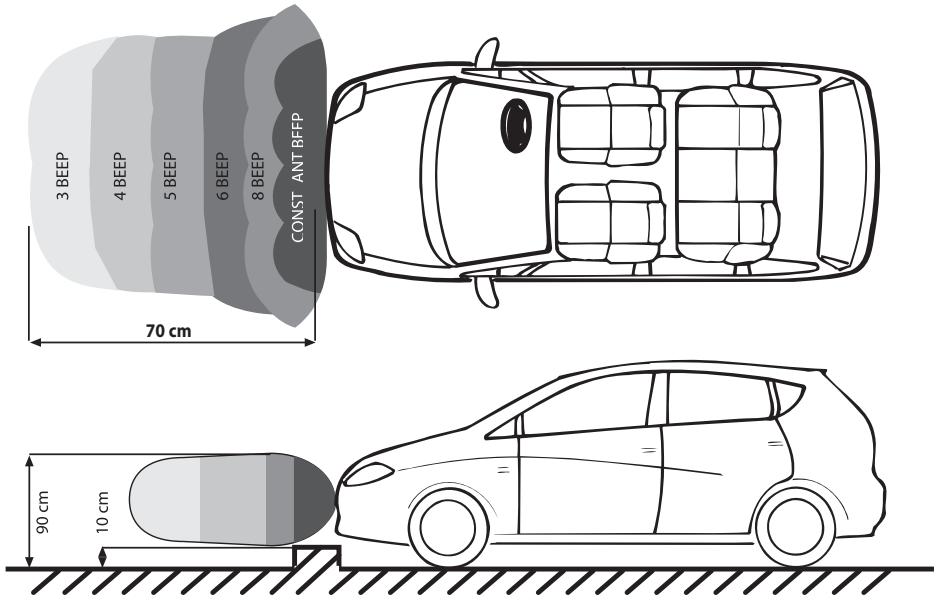
06930 - 06931



**INSTALLAZIONE ANCHE SU PARAURTI IN ACCIAIO**  
**INSTALLATION ALSO ON STEEL-BUMPERS**  
**INSTALLATION POSSIBLE AUSSI SUR LES PARE-CHOC EN ACIER**  
**INSTALLATION AUCH AUF STAHL-STOSSDÄMPFER**  
**INSTALACIÓN TAMBIÉN EN PARACHOQUES DE ACERO**

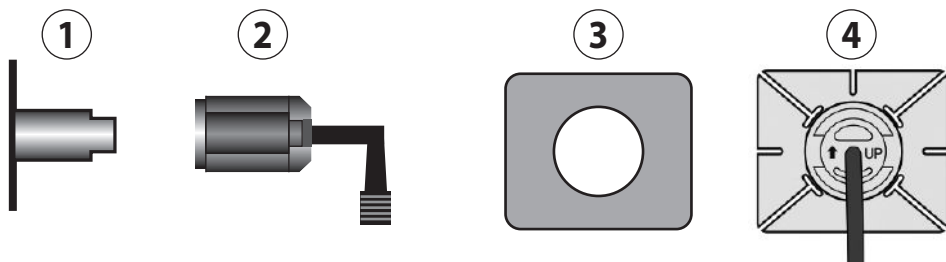


# 06938 - 06939



# 06931- 06939

INSTALLAZIONE DA INTERNO PARAURTI  
 INSTALLATION FROM INSIDE BUMPER • INSTALLATION A L'INTERIEUR DES PARE-CHOCS  
 INSTALLATION STOSSDÄMPFER-INTERN • INSTALACIÓN DESDE EL INTERIOR DEL PARACHOQUES



- 1 Supporto.
- 2 Sensore.
- 3 Biadesivo.
- 4 Sensore montato sul supporto.

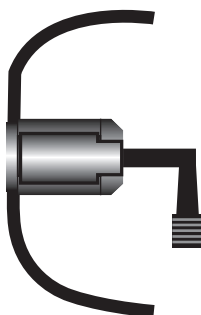
- 1 Flach-Adapter.
- 2 Sensor.
- 3 beidseitig klebende Unterlage.
- 4 Sensor auf Adapter montiert.

- 1 Flat Support.
- 2 Sensor.
- 3 Bi-adhesive tape.
- 4 Sensor installed on Support.

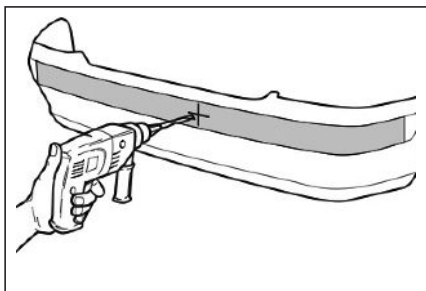
- 1 Soporte plano.
- 2 Sensor.
- 3 Biadhesivo.
- 4 Sensor montado sobre el soporte.

- 1 Support plat.
- 2 Capteur.
- 3 Bi-adhésif.
- 4 Capteur installé sur le support.

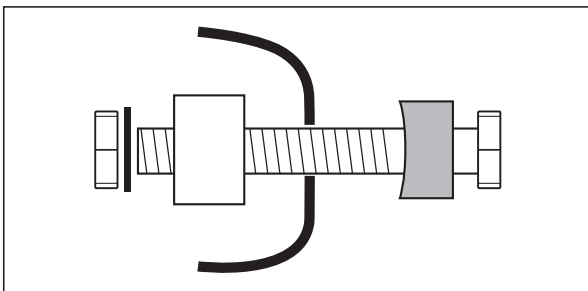
## INSTALLAZIONE • INSTALLATION • INSTALLATION INSTALLATIONSN • INSTALACION



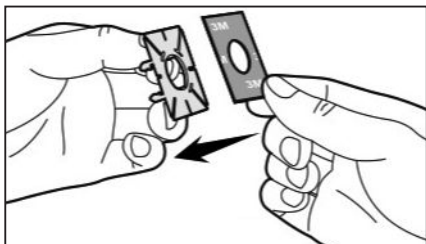
- Per il foro utilizzare il tranciante presente nella dotazione.
- To cut the holes, use the supplied cutting-device.
- Pour le trou, utiliser l'emporte-pièce offert dans la confection.
- Bohrung mit Hilfe der beigelegten Stanze vornehmen.
- Para realizar el orificio utilizar el dispositivo cortante presente en la dotación.



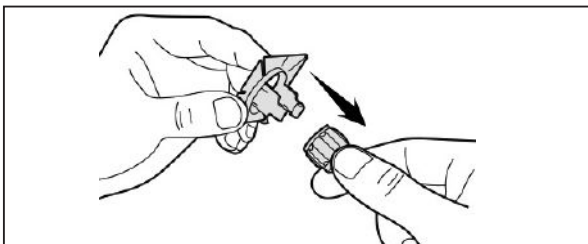
- Effettuare i fori pilota con punta da Ø 8 mm.
- Effect the pilot-holes with drill Ø 8 mm.
- Effectuer les trous guides avec la pointe de Ø 8 mm.
- Zuerst Pilot-Bohrungen vornehmen, mit einer Bohrspitze Ø 8 mm.
- Efectuar los orificios pilotos con una broca de Ø 8 mm.



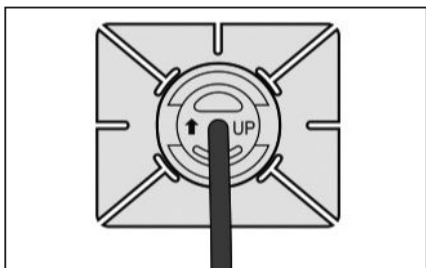
- Inserire il tranciante con fustella lato esterno paraurti.
- Introduce the cutting-device with punch towards external bumper-edge.
- Insérer l'emporte-pièce avec la partie tranchante au côté externe des pare-chocs.
- Stanze einsetzen, mit Schneide in Richtung externen Stoßdämpfer-Rand.
- Introducir el cortante sacabocados por el lado exterior del parachoques.



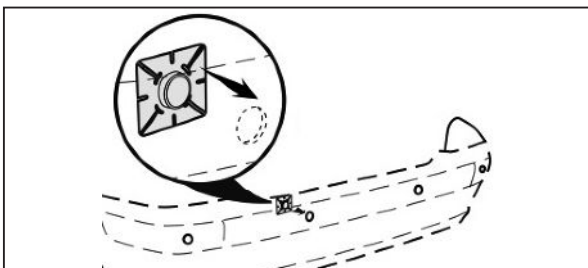
- Applicare il biadesivo. • Apply the bi-adhesive tape. • Appliquer le bi-adhésif.
- Beidseitigen Klebestreifen anbringen.
- Aplicar el adhesivo de doble cara.



- Inserire il sensore nel supporto. • Introduce the sensor into the support. • Insérer le senseur dans le support • Sensor in die Halterung geben. • Introducir el sensor en el soporte



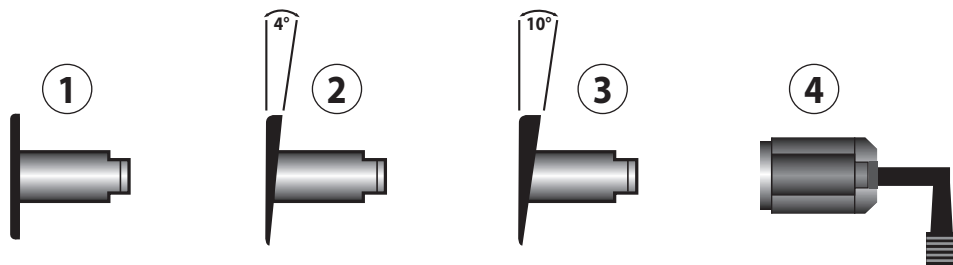
- Verificare la posizione del sensore.
- Check the sensor-position.
- Vérifier la position du senseur.
- Sensor-Position kontrollieren.
- Verificar la posición del sensor.



- Applicare il sensore all'interno del paraurti.
- Apply the sensor inside the bumper.
- Appliquer le senseur à l'intérieur du pare-chocs.
- Sensor Stoßdämpfer-intern anbringen.
- Aplicar el sensor en el interior del parachoques.

# 06930 - 06938 INSTALLAZIONE DA ESTERNO PARAURTI

INSTALLATION FROM OUTSIDE THE BUMPER • INSTALLATION A L'EXTERIEUR DES PARE-CHOCS. •  
INSTALLATION STOSSDÄMPFER-EXTERN • INSTALACIÓN DESDE EL EXTERIOR DEL PARACHOQUES



- 1 Supporto piano.
- 2 Supporto inclinato 4°.
- 3 Supporto inclinato 10°.
- 4 Sensore.

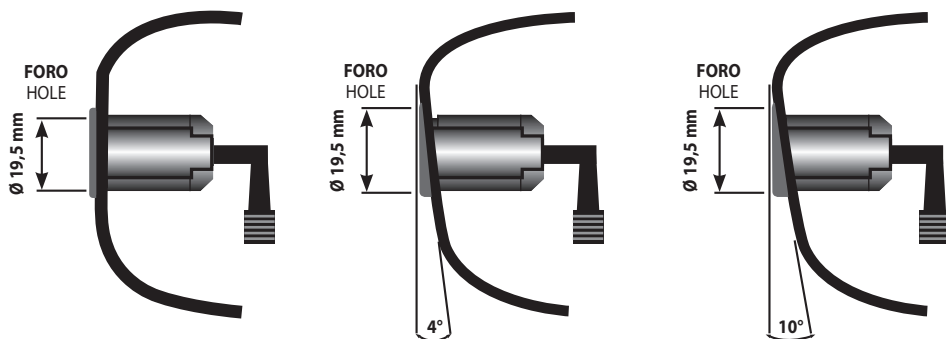
- 1 Flat Support.
- 2 Inclined Support 4°.
- 3 Inclined Support 10°.
- 4 Sensor.

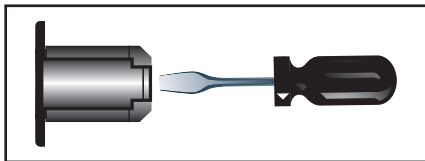
- 1 Support plat
- 2 Support incliné 4°.
- 3 Support incliné 10°.
- 4 Capteur

- 1 Flach-Adapter
- 2 Geneigter Adapter 4°
- 3 Geneigter Adapter 10°
- 4 Sensor

- 1 Soporte plano.
- 2 Soporte inclinado 4°.
- 3 Soporte inclinado 10°.
- 4 Sensor

## TIPOLOGIE D'INSTALLAZIONE • INSTALLATION-POSSIBILITIES • TYPES D'INSTALLATION INSTALLATIONS-MÖGLICHKEITEN • TIPOLOGIAS DE INSTALACION





• I sensori vengono forniti con anello piano già inserito. Nel caso necessari per l'installazione su paraurti, l'anello inclinato, sostituire quello presente facendo leva sulle linguette di aggancio.

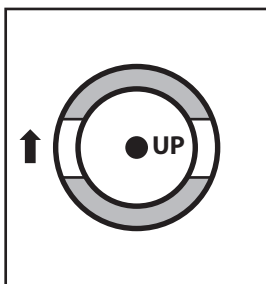
• The sensors comes fitted on the flat adapter. Should the inclined adapter be required, for installation on the bumper, take the flat adapter off by lifting the small attachment hooks.

• Les capteurs arrivent déjà équipés avec l'adaptateur plat. En cas de

nécessité de l'adaptateur incliné, pour installation sur le pare-chocs, éliminer l'adaptateur plat en soulevant les languettes d'encastrement.

• Die Sensoren sind ursprünglich am flachen Adapter angekoppelt. Sollte, für die Stoßstangen-Montage, der geneigte Adapter notwendig sein, genügt es, die kleinen Einrast-Blöcke anzuheben und den flachen Adapter zu entfernen.

• Los sensores se suministran con los anillos planos ya insertados. En el caso de que la instalación requiera los anillos inclinados, se pueden sustituir haciendo leva en los ganchos como se muestra en la figura.



• Per una corretta installazione i sensori devono essere posizionati con il punto di riferimento rivolto verso l'alto o verso il basso.

• For a correct installation, the sensors have to be positioned with the bench-mark showing up or down.

• Pour une installation correcte, les capteurs doivent être positionnés avec le point de repère retourné vers le haut ou vers le bas.

• Um die Installation korrekt durchzuführen, muss der Orientierungs-Punkt nach oben oder nach unten gerichtet sein.

• Para una correcta instalación los sensores tienen que estar posicionados con el punto de referencia hacia arriba o bien hacia abajo.

VERNICIATURA • PAINTING • VERNISSAGE • ANSTRICH • BARNIZADO

## 06930 - 06931 - 06938 - 06939

• Sfilare il sensore dall'involucro. Proteggere la parte in gomma con nastro adesivo. Procedere alla verniciatura. Inserire il sensore nell'involucro rispettando le guide.

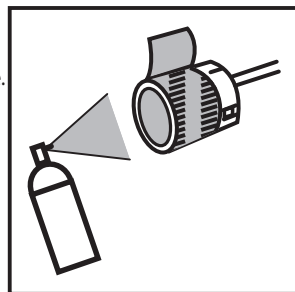
• Extract Sensor from Housing-part. Protect rubber-parts by means of the adhesive tape. Carry out painting-procedure.

Push Sensor into the Housing, respecting the sliding part.

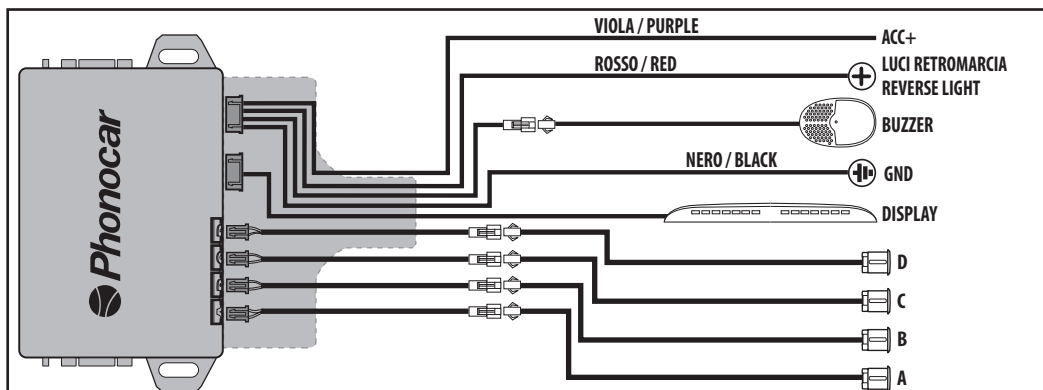
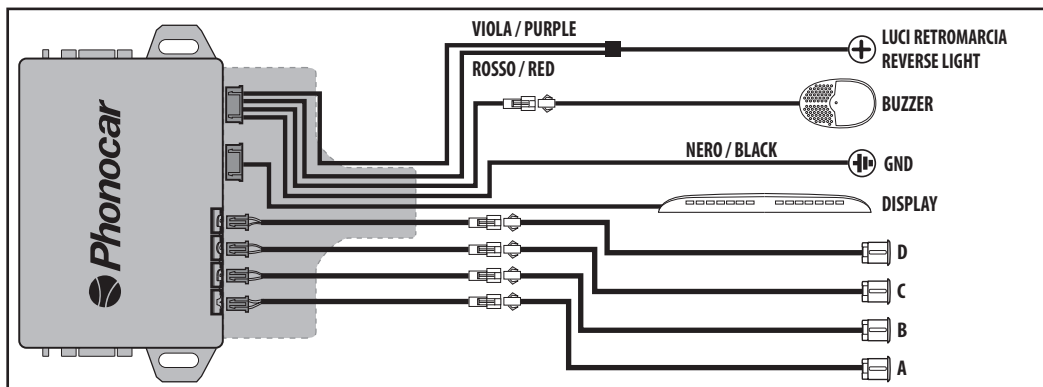
• Enlever le capteur de la capsule en plastique. Protéger la partie en caoutchouc avec du ruban adhésif. Peindre. Insérer le capteur dans la capsule en respectant les instructions.

• Sensor aus der Halterung ziehen Gummi-Teile mittels Klebestreifen schützen. Lackierung vornehmen Sensor, unter Berücksichtigung der Gleitleisten, wieder in die Halterung schieben.

• Quitar el sensor del involucro. Proteger la parte en goma con cinta adhesiva. Proceder al pintado. Introducir el sensor en el involucro respetando las guías.







- Il cavo VIOLA deve essere collegato ad un positivo sottochiave se l'alimentazione della luce di retromarcia ha una tensione molto bassa oppure ad impulsi.
- Connect the PURPLE cable to a positive ignition-key, if the power of the reverse light has a very low voltage, or an impulse voltage.
- Brancher le câble POURPRE à un positif après contact, si l'alimentation du feu de marche arrière a une tension faible ou impulsionnelle.
- Das LILA Kabel am Zündplus anschließen, wenn die Stromversorgung des Rückwärtsgang-Lichtes eine sehr niedrige oder Impuls-Spannung hat.
- Conectar el cable VIOLETA a un positivo bajo llave, en el caso de que la alimentación de la bombilla de marcha tiene una tensión baja o bien de impulso.

• Il sistema si aziona inserendo la retromarcia. Un beep acustico segnala l'avvenuta attivazione. I sensori determinano un'area di copertura al veicolo con un angolo di 160° in orizzontale e di 60° in verticale. **Per un corretto funzionamento, manovrare il veicolo a bassa velocità (max. 5 Km/h).**

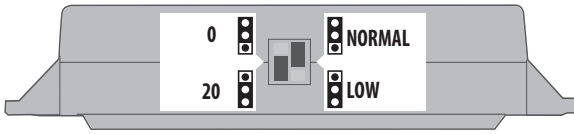
• The system enters into effect as soon as the backward-gear is inserted. The activation is signalled by an acoustic beep-sound. The sensors cover an area resulting from a horizontal angle of 160° and a vertical angle of 60°. **To make sure that the system can work correctly, please move the car slowly (max. 5 Km/h).**

• Le système se branche automatiquement lorsqu'on met la marche arrière. Un bip acoustique signale l'activation. Les senseurs couvrent une aire angulaire horizontale de 160° et une verticale de 60°. **Pour un correct fonctionnement du système, il faut**

**conduire la voiture à une vitesse très réduite (max. 5 Km/h).**

• Das System wird durch Einlegen des Rückwärtsganges aktiv. Die Aktivierung wird durch einen akustischen Piep-Ton bestätigt. Die Sensoren decken einen horizontalen Winkel von 160° und einen vertikalen von 60° ab. **Um die gute Funktion des Systems zu garantieren, muss der Wagen langsam manövriert werden. (max. 5 Km/h).**

• El sistema se activa insertando la marcha atrás. Un beep señala que ha sido activado. Los sensores determinan un área de cobertura al vehículo con un ángulo de 160° en horizontal y de 60° en vertical. **Para un correcto funcionamiento maniobrar el vehículo a baja velocidad (max. 5 Km/h).**



0  
20

Con / Senza Autoblanking  
With / Without Autoblanking  
Avec / Sans Autoblanking  
Mit / Ohne Autoblanking  
Con / Sin Autoblanking

NORMAL  
LOW

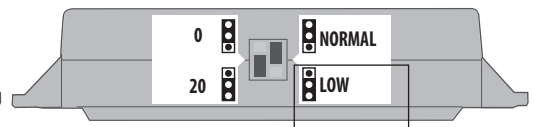
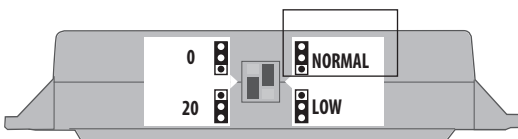
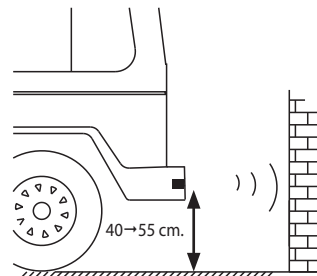
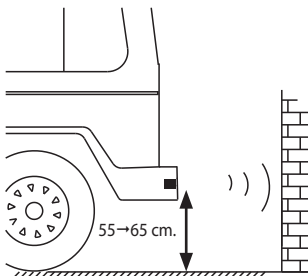
Posizione dei sensori rispetto piano strada.  
Position sensors than street-surface.  
Décteurs de position que niveau de la rue.  
Positionssensoren über Straßenniveau.  
Sensores de posición que nivel de la calle.

### IMPOSTAZIONI DI FABBRICA • FACTORY-SETTINGS RÉGLAGES D'ORIGINE • FABRIK-EINSTELLUNGEN • AJUSTES DE FÁBRICA

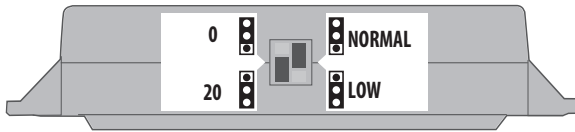
AUTOBLANKING non attivo / not activated / pas activé / nicht aktiviert / no activo.

- Posizione dei sensori rispetto al piano strada **NORMAL**.
- Sensor-height from street-surface, **NORMAL**.
- Position des senseurs par rapport au sol **NORMAL**.
- Sensoren-höhe ab strassenoberfläche zwischen **NORMAL**.
- Posición de los sensores respecto a la carretera **NORMAL**.

### MODIFICA POSIZIONE DEI SENSORI RISPETTO AL PIANO STRADA MODIFY SENSOR-POSITION IN DUE RESPECT OF STREET-SURFACE MODIFICATION POSITION DES SENSEURS PAR RAPPORT AU SOL ÄNDERUNG DER SENSOREN-POSITION IM VERGLEICH ZUR STRASSEN-OBERFLÄCHE MODIFICA POSICIÓN DE LOS SENSORES RESPECTO A LA CARRETERA



**AUTOBLANKING CON AUTOAPPRENDIMENTO • AUTOBLANKING WITH SELF-LEARNING AUTO-  
BLANKING AVEC AUTOAPPRENTISSAGE  
AUTOBLANKING MIT SELBTS-ERLERNUNG • AUTOBLANKING CON AUTO-APRENDIZAJE**



• Impostazione da utilizzare in presenza di sporgenze (ruota di scorta, ganci traino ecc.) o eventuali irregolarità del paraurti. **Per attivare la funzione** collocare il ponticello nella posizione “20”.

Avviare l'auto ed inserire e disinserire la retromarcia **10 volte**. Alla decima volta rimanere con la retromarcia inserita per **6 secondi** mentre l'apparecchio effettua la funzione di autoapprendimento. Quando l'autoapprendimento è attivato il sistema terrà conto della presenza del gancio traino, della ruota di scorta ecc.

**Per cancellare la funzione** inserire e disinserire la retromarcia per **12 volte**. Alla 12esima volta lasciarla inserita per 8 secondi per permettere all'apparecchio di ripristinare le impostazioni di fabbrica.

Un doppio bip indicherà che l'operazione è avvenuta con successo.

**Funzione self-test (controllo errori)**

Quando verrà inserita la retromarcia il sistema effettuerà un test.

Se non verranno rilevati errori il buzzer emetterà **1 bip**.

Se verrà rilevato un sensore non funzionante il buzzer emetterà **3 bip**.

• Use this set-up mode in the presence of protruding objects (spare tyre, dragging hook etc.) or irregularly shaped bumpers. **To activate the function**, position the small bridge as indicated.

Start car-engine and activate/deactivate reverse-gear for **10 times** in a row. At the 10th time, keep the reverse-gear activated for **6 seconds**, so that the device can carry out the self-learning process.

When the self-learning function is activated, the system will consider the presence of the spare tyre, dragging hook etc.

**To cancel the function**, activate and deactivate the reverse-gear for **12 times**. At the 12th time, keep the reverse-gear activated for 8 seconds, so that the device can re-establish the Factory Settings. A double beep-tone signals that the process has successfully been carried out.

**Self-test Function (checking errors)**

When the reverse-gear is activated, the system will carry out a test.

If no errors are detected, the buzzer will emit **1 beep-tone**.

On the contrary, if a defect sensor is detected, the buzzer will emit **3 beep-tones**.

• Réglage à utiliser en présence des saillies (roue de secours, crochet pour remorque etc.) ou éventuels irrégularités du pare-chocs. **Pour activer la fonction** mettre le chevalet dans la position indiquée.

Démarrer la voiture, insérer et désinsérer la marche arrière **10 fois**. A la dixième fois, rester avec la marche arrière insérée pour 6 secondes pendant que l'appareil effectue la fonction d'autoapprentissage. Lorsque l'autoapprentissage est activé, le système prend en considération la présence de crochet pour remorque, roue de secours etc.

**Pour effacer la fonction**, insérer et désinsérer la marche arrière pour **12 fois**. A la 12ième fois la laisser insérée pour 8 secondes pour permettre à l'appareil de restaurer les réglages d'origine.

Un double bip indiquera que l'opération a été effectuée avec succès.

**Fonction self-test (contrôle erreurs)**

À l'insertion de la marche arrière, le système fera un test.

S'il n'y a pas d'erreurs, le buzzer **fera 1 bip**.

S'il y a un capteur qui ne fonctionne pas, le buzzer **fera 3 bip**.

• Diese Funktion bei herausragenden Objekten (Ersatzreifen, Abschlepp-Haken etc.) oder bei unregelmäßigen Stoßdämpfer-Formen wählen. **Um die Funktion zu aktivieren**, die kleine Brücke wie angegeben positionieren.

Motor starten und Rückwärtsgang **10 Mal** einlegen/herausnehmen. Beim zehnten Mal, den Rückwärtsgang 6 Sekunden lang eingelegt lassen, so dass das Gerät die Selbst-Erlernung vornehmen kann. Bei aktivierter Selbst-Erlernung nimmt das System Rücksicht auf den bestehenden Ersatzreifen, Abschlepphaken etc.

**Um die Funktion zu löschen**, Rückwärtsgang **12 Mal** einlegen/herausnehmen. Beim **12. Mal**, Rückwärtsgang 8 Sekunden eingelegt halten, so dass das Gerät die Fabrik-Einstellungen wieder herstellen kann.

Ein doppelter Piep-Ton zeigt an, dass der Vorgang erfolgreich abgeschlossen wurde.

**Funktion Eigen-Test (Fehler-Suche)**

Beim Einlegen des Rückwärtsganges nimmt das System automatisch einen Test vor.

Wird keinerlei Fehler entdeckt, kommt nur **1 Piep-Ton** vom Buzzer.

Wird ein defekter Sensor festgestellt, so kommen **3 Piep-Töne** vom Buzzer.

• Configuración que hay que adoptar en presencia de elementos que sobresalen de perfil del vehículo (rueda de repuesto, enganche de remolques etc.) o eventuales irregularidades del parachoques. **Para activar la función** posicionar el puente en la posición indicada.

Arrancar el coche, insertar y quitar la marcha atrás 10 veces. Después de 10 veces dejar insertada la marcha atrás durante **6 segundos** mientras el aparato efectúa la función de autoaprendizaje. Cuando el autoaprendizaje está activado el sistema tendrá en cuenta la presencia del enganche, o bien de la rueda de repuesto etc.

**Para borrar la función** insertar y quitar la marcha atrás **12 veces**. A la duodécima vez dejar la retro marcha insertada durante 8 segundos para permitir al aparato de volver a los ajustes de fábrica.

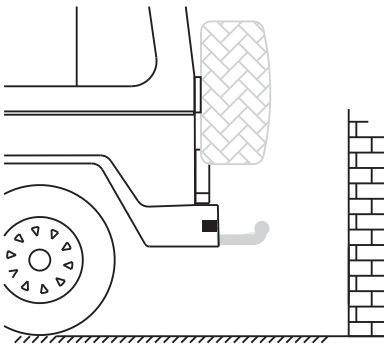
Un doble bip indicará que la operación ha tenido éxito.

**Función self-test (control errores)**

Cuando será insertada la marcha atrás el sistema efectuará un test.

Si no se detectan errores, el zumbador emitirá **1 bip**.

Si se detecta un sensor que no funciona el zumbador emitirá **3 bips**.



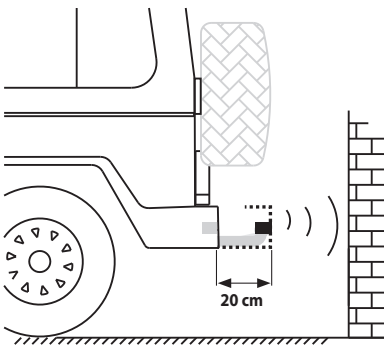
• Con l'Autoapprendimento la ruota di scorta, gancio traino ecc. vengo-  
no mascherati.

• The Self-Learning process will mask spare-tyre, dragging hook or  
similar objects.

• Avec l'autoapprentissage, la roue de secours, crochet pour remorque  
etc. sont masqués.

• Durch die Selbst-Erlernung werden Ersatzreifen, Abschlepp-Haken etc.  
maskiert.

• Con el autoaprendizaje la rueda de repuesto, enganche de remolques  
etc. no serán tomados en consideración.



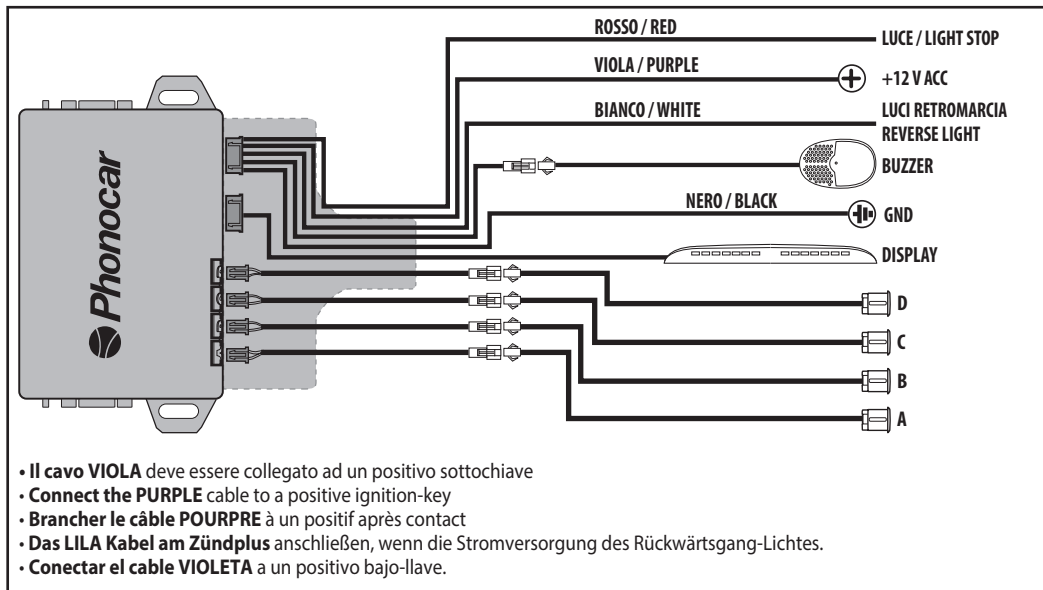
• La funzione di AUTOBLANKING con AUTOAPPRENDIMENTO determina  
lo spostamento virtuale dei sensori di circa 20 cm. dal paraurti, mantenendo  
la distanza di intervento sempre di circa m 1,30 con la relativa corretta  
segnalazione (numero BEEP).

• The function AUTOBLANKING with SELF-LEARNING will virtually shift  
the sensors by about 20cm from the bumper, while keeping the basic  
detection-distance of about 1.30 metres, with related correct signalization  
(number of BEEP-tones).

• La fonction de AUTOBLANKING avec AUTOAPPRENTISSAGE détermine  
le déplacement virtuel des senseurs d'environ 20 cm. du pare-chocs, en  
maintenant la distance d'intervention toujours à environ 1,30 m avec  
l'indication correcte correspondante (numéro BEEP)

• Die Funktion AUTOBLANKING mit SELBST-ERLERNUNG bewegt eine virtuelle Verschiebung der Sensoren um circa 20cm vom Stoßdämpfer, unter Beibehaltung des Reaktions-Abstands von circa 1,30 m, mit entsprechender korrekter Signalisierung (Anzahl der Piep-Töne).

• La función de AUTOBLANKING con AUTOAPRENDIZAJE determina el desplazamiento virtual de los sensores de unos 20 cm. desde el parachoques, manteniendo la distancia de intervención alrededor de 1,30 m con la correcta señalización (número BEEP).

Cavo / Cable **BIANCO - WHITE - BLANC - WEISS - BLANCO**

**I** - Il sistema rimarrà attivo per 8 o 20 sec. (vedi switch) dopo aver disinserto la retromarcia.

**GB** - When changing from reverse-gear to another gear, the system remains active for 8-20 seconds (switch).

**FR** - Das System bleibt, nachdem der Rückwärtsgang entfernt worden ist, weitere 8-20 (switch) Sekunden aktiv.

**D** - Après la désinsertion de la marche arrière, le système reste actif pour 8-20 sec (switch).

**E** - El sistema quedará activo durante 8-20 s (switch) después de desembragar la marcha atrás.

Cavo / Cable **ROSSO - RED - ROUGE - ROT - ROCHO**

**I** - Collegato alla luce freni si attiva tutte le volte che si frena e si disattiva dopo pochi secondi.

**GB** - Connecting the system to the brake-lights, it activates and de-activates after a few seconds, every time the brake gets activated.

**FR** - Branché à la lumière des freins, il s'active à chaque freinage et se désactive après quelques secondes.

**D** - Das System aktiviert sich und de-aktiviert sich nach wenigen Sekunden, wenn es gleichzeitig auch am Bremslicht angeschlossen ist.

**E** - Conectado también a la luz del freno se activa todas las veces que se frena y se desactiva después de pocos segundos.

**NOTA - NOTE - REMARQUE - BEMERKUNGEN - NOTA**

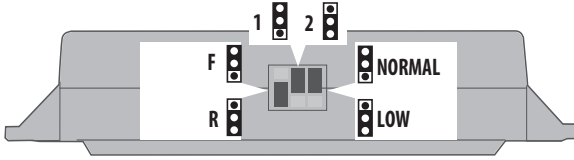
**I** - Attivando il quadro dell'auto il sistema effettua un controllo e segnala eventuali ostacoli disattivandosi quando non sono più rilevati.

**GB** - By activating the instrument panel, the system checks and signals any obstacles. It deactivates when they are no longer detected.

**FR** - En activant le tableau de bord, le système vérifie et signale tous les obstacles. Il se désactive lorsqu'ils ne sont plus détectés.

**D** - Durch die Aktivierung des Armaturenbretts das System prüft und signalisiert alle Hindernisse. Es wird deaktiviert, wenn sie nicht mehr festgestellt werden.

**E** - Al activar el panel de instrumentos, el sistema verifica y señala cualquier obstáculo. Se desactiva cuando ya no se detectan.



- 1 Timer 8 sec.
- 2 Timer 20 sec.

- F Anteriore / Avant / Front / Vorne / Delantero  
R Posteriore / Arrière / Rear / Hinten / Trasero

**NORMAL**  
**LOW**

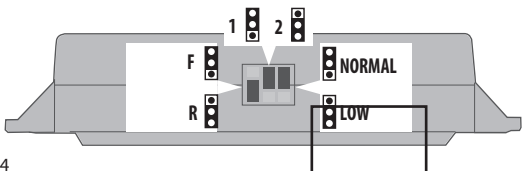
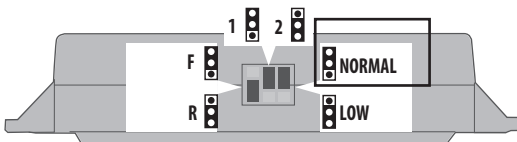
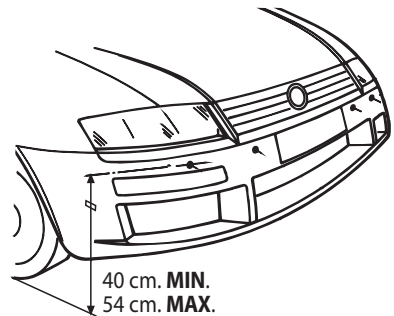
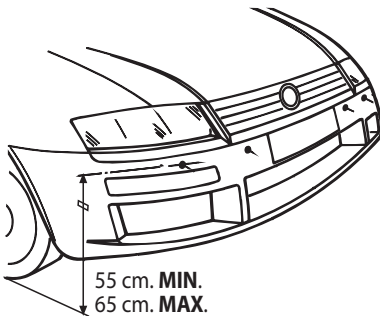
Posizione dei sensori rispetto piano strada.  
Position sensors than street-surface.  
DéTECTEURS de position que niveau de la rue.  
Positionssensoren über Straßenniveau.  
Sensores de posición que nivel de la calle.

### IMPOSTAZIONI DI FABBRICA • FACTORY-SETTINGS RÉGLAGES D'ORIGINE • FABRIK-EINSTELLUNGEN • AJUSTES DE FÁBRICA

AUTOBLANKING non attivo / not activated / pas activé / nicht aktiviert / no activo.

- Posizione dei sensori rispetto al piano strada **NORMAL**.
- Sensor-height from street-surface, **NORMAL**.
- Position des senseurs par rapport au sol **NORMAL**.
- Sensoren-höhe ab strassenoberfläche zwischen **NORMAL**.
- Posición de los sensores respecto a la carretera **NORMAL**.

### MODIFICA POSIZIONE DEI SENSORI RISPETTO AL PIANO STRADA MODIFY SENSOR-POSITION IN DUE RESPECT OF STREET-SURFACE MODIFICATION POSITION DES SENSEURS PAR RAPPORT AU SOL ÄNDERUNG DER SENSOREN-POSITION IM VERGLEICH ZUR STRASSEN-OBERFLÄCHE MODIFICA POSICIÓN DE LOS SENSORES RESPECTO A LA CARRETERA





## IMPORTANTE • IMPORTANT • IMPORTANTE • WICHTIGER HINWEIS • IMPORTANTE

### • False segnalazioni possono essere causate da:

- errato posizionamento dei sensori,
- operazioni di manovra a forte velocità,
- presenza di forte vento,
- abbassamento della parte posteriore del veicolo a pieno carico (inclinazione superiore a 8°),
- interferenza da altre frequenze ultrasoniche,
- neve, ghiaccio o eccessiva sporcizia depositati sui sensori.

### • False signalisations can be provoked through:

- incorrect sensor-positioning,
- manoeuvring operations at high speed,
- presence of strong wind,
- rear part of the car at full charge, with a low-down (inclination of more than 8°).
- Interferences from other ultrasonic frequencies.
- Snow, ice or excessive dirt on the sensors.

### • Des fausses signalisations peuvent être causées par les circonstances suivantes:

- positionnement erroné des senseurs,
- opérations de manoeuvre à grande vitesse,
- présence de vents violents,
- baisse de la partie postérieure du véhicule à plein charge (don-

- nant lieu à une inclinaison supérieure à 8°),
- Interférences par des autres fréquences ultrasoniques,
- neige, verglas ou saleté sur les senseurs.

### • Eine fehlerhafte Signalisierung kann unter folgenden Umständen zustande kommen:

- bei falsch positionierten Sensoren,
- Fahrmanöver bei hoher Geschwindigkeit,
- bei starkem Wind,
- bei voll beladenem Auto und einer Senkung des Wagen-Hecks von mehr als 8°,
- bei Einfluss anderer Ultraschall-Frequenzen,
- Schnee, Eis oder Schmutzschichten auf den Sensoren.

### • Falsas señalizaciones pueden ser causadas por:

- equivocado posicionamiento de los sensores,
- maniobras de aparcamiento demasiado rápida,
- presencia de viento fuerte,
- fuerte bajada posterior del vehículo debido a plena carga (inclinación superior a 8°),
- Interferencias de otras frecuencias ultrasónicas,
- nieve, hielo, o excesiva suciedad depositada encima de los sensores.

## CARATTERISTICHE TECNICHE • SPECIFICATIONS • CARACTERISTIQUES TECHNIQUES TECHNISCHE DATEN • CARACTERÍSTICAS TÉCNICAS

Alimentazione / Power supply .....	DC 12 V
Massima potenza assorbita / Max power consumption.....	0,5W
Temperatura di esercizio / Operating Temperature .....	- 40°C / +85°C
Frequenza di trasmissione / Transmitting frequency.....	40KHz (Ultrasonic)
Metodo di ricezione / Sensing Method .....	Asymmetrical
Rilevazione (POSTERIORE) / Alarm range (REAR) .....	30 cm - 120 cm
Rilevazione (ANTERIORE) / Alarm range (FRONT) .....	30 cm - 70 cm
Pressione sonora avvisatore acustico / Buzzer sound pressure level.....	70-90 dB at 10 cm
Tempo di risposta del sistema / System response time .....	0.12 sec
Dimensioni unità centrale / Control box unit dimensions .....	mm L. 110 P. 75 H. 22
Paraurti / Bumper.....	Acciaio-Plastica / Steel-Plastic
Verniciabili / Painting	
Lunghezza cavo alimentazione / Power cable length .....	1,2 m
<b>06930 - 06931:</b>	
Lunghezza cavo sensori / Sensor cable length .....	2,3 m
Lunghezza cavo avvisatore acustico / Buzzer cable length .....	2,5 m
<b>06938 - 03939:</b>	
Lunghezza cavo sensori / Sensor cable length .....	4,5 m
Lunghezza cavo avvisatore acustico / Buzzer cable length .....	1,5 m



Il prodotto non deve essere smaltito con i rifiuti domestici.  
This Product must NOT be treated as a domestic waste.



Per ulteriori informazioni consultare il sito [www.phonocar.com](http://www.phonocar.com) / For further information, please read homepage [www.phonocar.com](http://www.phonocar.com)